

# Tipps und Tricks für die Montage von Lasercut-Bausätzen

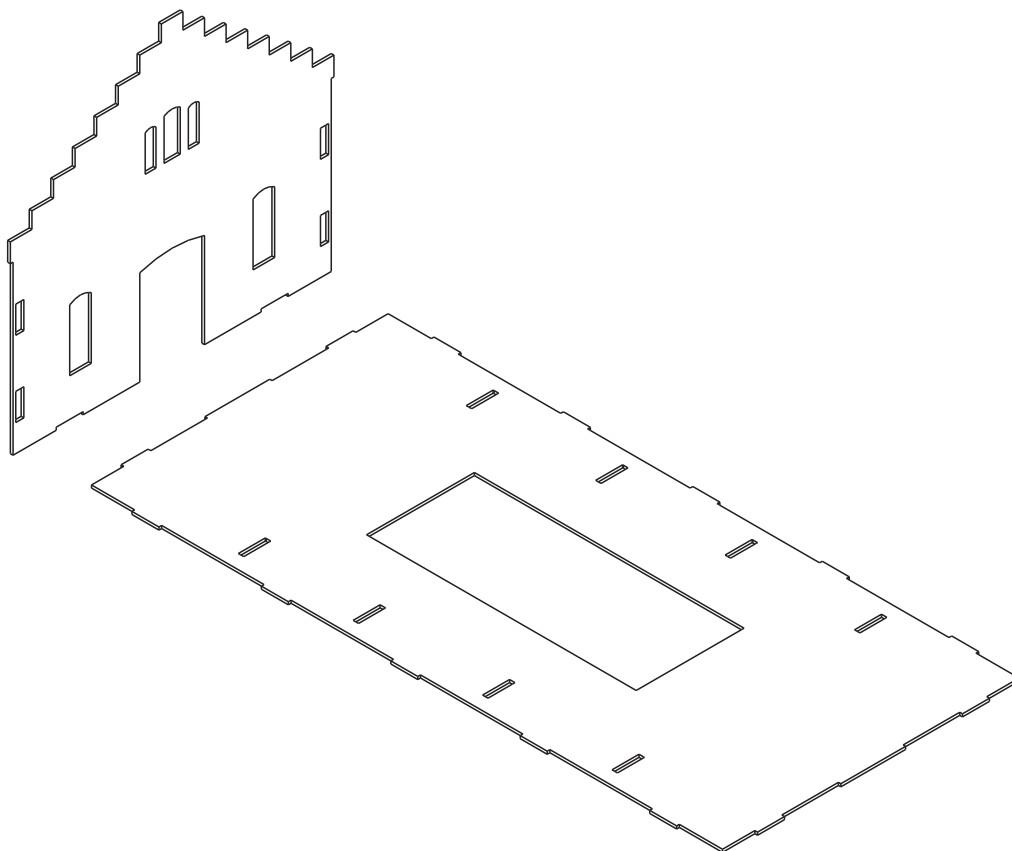
## Wahl des geeigneten Klebstoffs

Wir empfehlen generell Express-Holzleim als idealen Klebstoff für diese Lasercut-Modelle. Die Farben des für diese Bausätze verwendeten hochwertigen, durchgefärbten Architektur-Hartkartons können durch Express-Holzleim nicht angelöst werden. Express-Holzleim ist wesentlich haftintensiver als z.B. Alleskleber.

Mit Express-Holzleim reicht eine Klebedauer von 5-10 Minuten unter Gewicht oder mit Klammern aus.

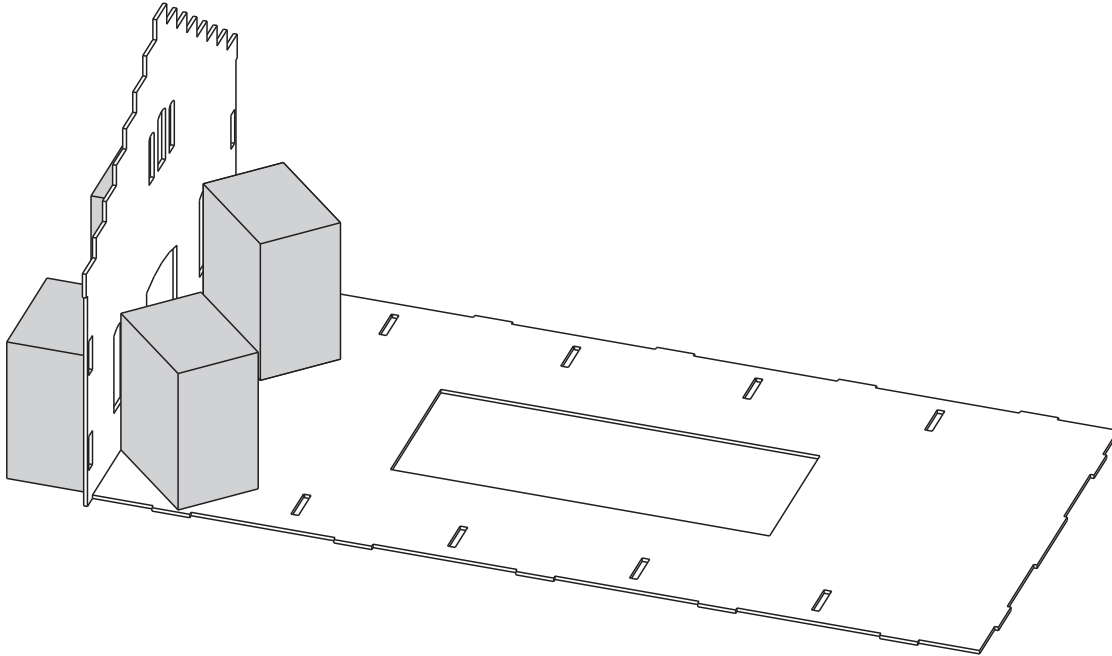
## Montage des Unterbaus

Am besten mit dem größten Teil des Gebäudekerns beginnen, diesen flach auf eine Unterlage legen, daran alle weiteren, senkrecht angeordneten Bauteile anfügen.



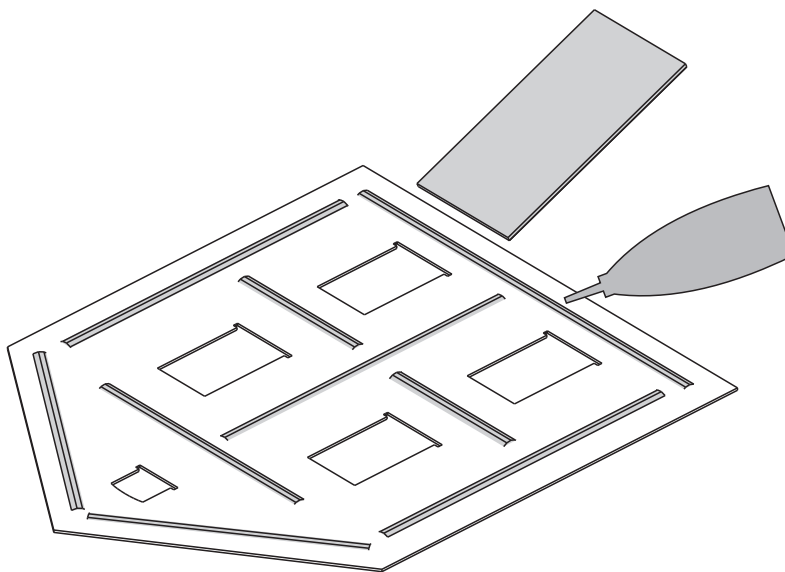
## Verklebung der ersten senkrechten Kernteile

Stahlgewichte aus Baumarkt oder Eisenwarenhandel helfen, Querwände abzustützen, ein paar Minuten lang reicht aus. Die ersten Klebeverbindungen sind die Wichtigsten, denn falls diese zu ungenau sind, wird das übrige Gebäude deutlich ungenauer.



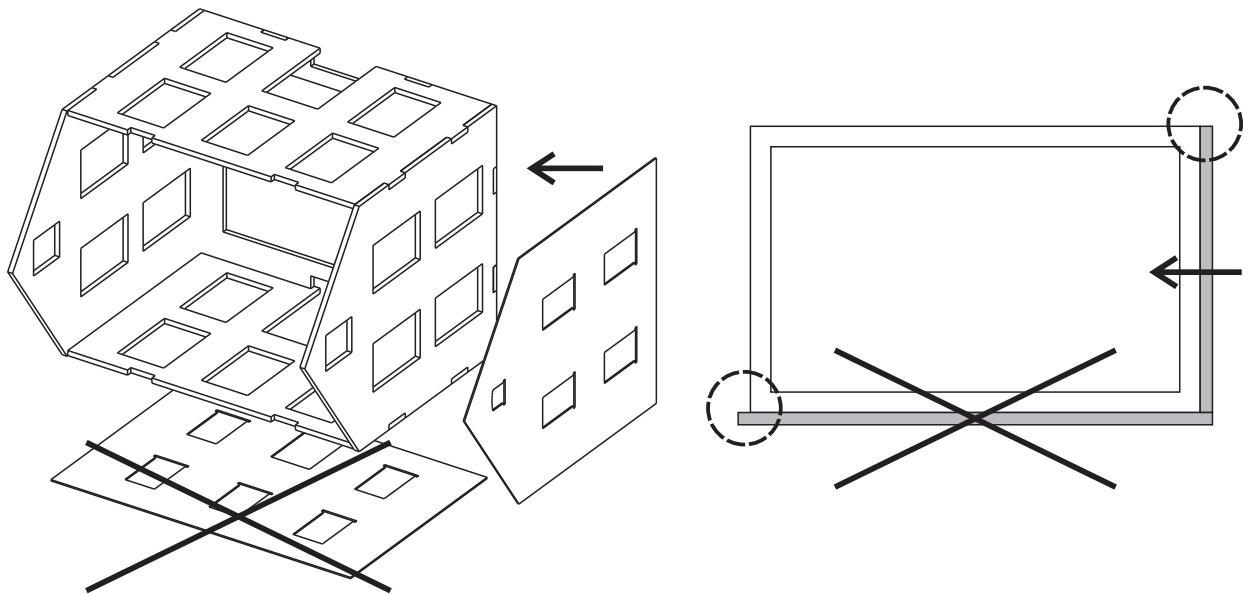
## Kleben der Fassaden

Dünne Klebestreifen an die Bauteile anbringen, dann z.B. mit einem Pappstück wie mit einem Spachtel glatt streichen, hierdurch wird ein Überquillen von Klebstoff vermieden. Der Klebefilm sollte vor allem an den äußeren Bauteilkanten noch feucht sein.



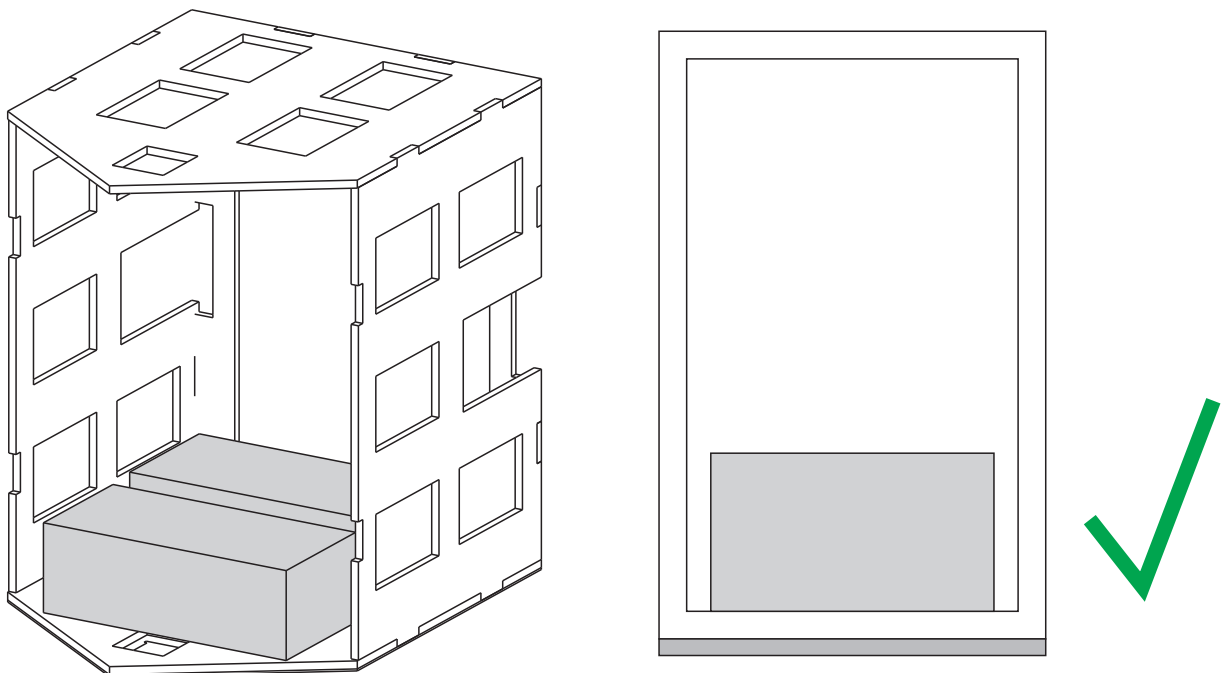
## Montagereihenfolge für die Fassaden

Zuerst diejenigen Fassadenseiten an den Kern kleben, die bündig mit dem Kern abschließen, je nach Konstruktion ist es die Giebel- oder die Längsseite.

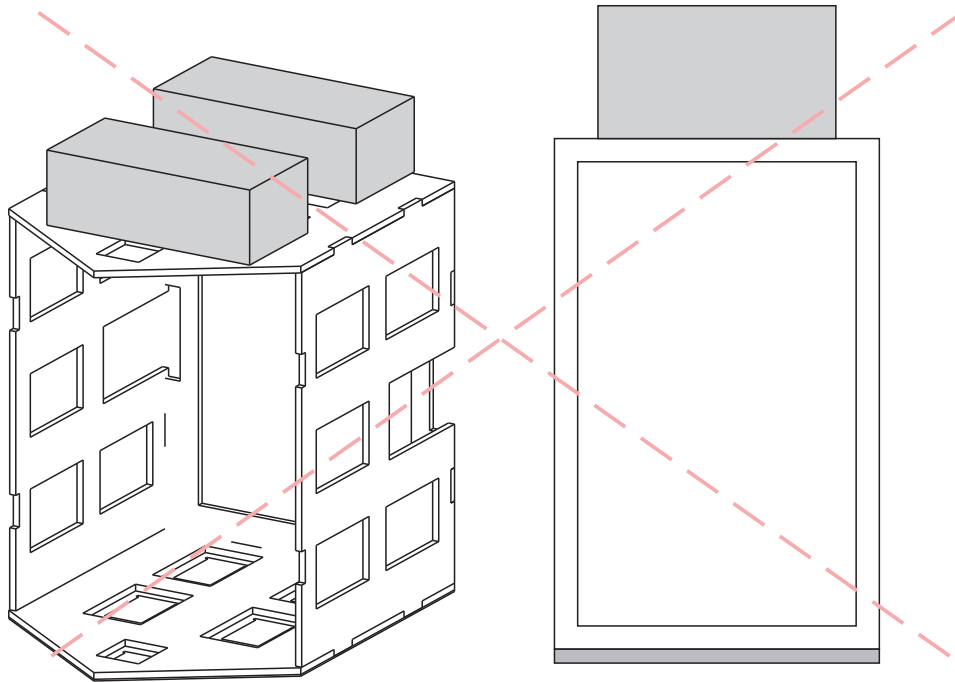


## Anordnen der Gewichte für das Kleben der Fassaden

optimal: Gewicht(e) in den Kern legen, die zu klebende Fassadenseite nach unten auf die Unterlage legen



nur bedingt geeignet: falls innen kein Gewicht eingelegt werden kann, können Gewichte auch oben auf den Kern gelegt werden, der Kern sollte jedoch schon fest verklebt sein



ungünstig: Gewichte oben auf die Fassade legen, hierdurch können sich die Bauteilkanten nach oben biegen

