

Montagetips voor lasergesneden kits

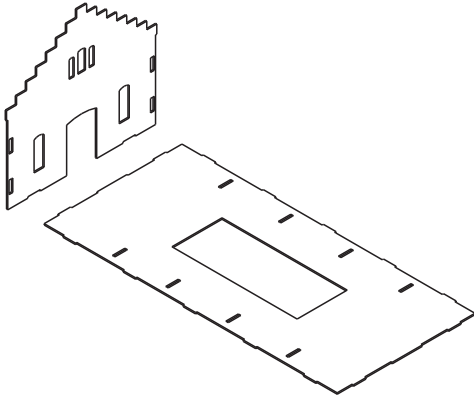
Het kiezen van de juiste lijm

Over het algemeen adviseren wij hiervoor Express houtlijm als ideale lijm Lasercut-modellen. Express houtlijm is veel hechter dan b.v. Universele lijm.

Bij snelhoutlijm is een hechtijd van 5-10 minuten onder belasting voldoende of met beugels.

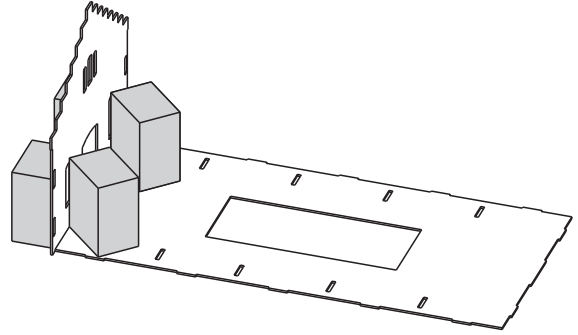
Montage van de onderbouw

Het is het beste om te beginnen met het grootste deel van de kern van het gebouw en deze plat op één kern te leggen
Plaats de basis en bevestig alle andere verticaal geplaatste componenten eraan.



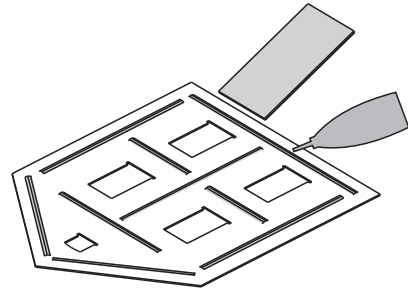
Verlijmen van de eerste verticale kerndelen

Stalen gewichten van bouwmarkten of bouwmarkten helpen bij dwarswanden Een paar minuten ondersteunen is voldoende. De eerste lijmverbindingen zijn het belangrijkste, want als deze te onnauwkeurig zijn, zal de rest van het gebouw dat ook doen aanzienlijk minder nauwkeurig.



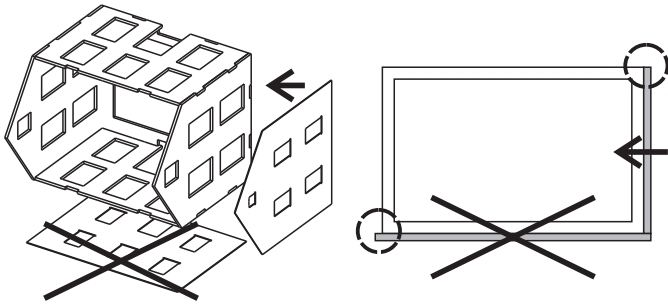
Het lijmen van de gevels

Plak dunne plakstrips op de onderdelen, daarna bijvoorbeeld met een stuk karton Strijk het glad met een spatel, dit voorkomt dat de lijm overloopt vermeden. De lijmfilm moet nog nat zijn, vooral aan de buitenranden van het onderdeel zijn.

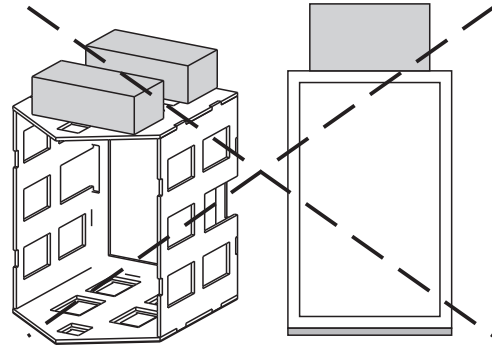


Montagevolgorde van de gevels

Lijm eerst de gevelzijden op de kern die gelijk liggen met de kern
Afhankelijk van de constructie is dit de gevel of de lange zijde.

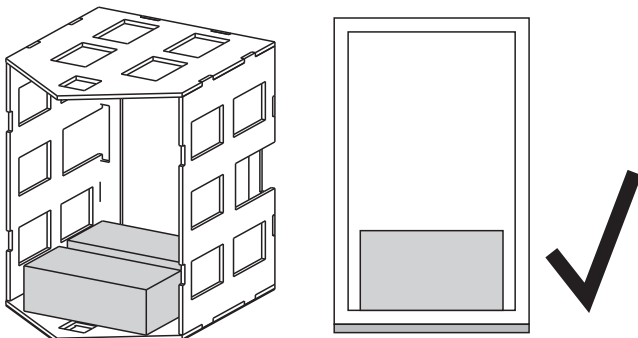


slechts beperkt geschikt: als er geen gewicht in kan worden gestoken, Gewichten kunnen ook bovenop de kern worden geplaatst, maar de kern moet dat wel doen al stevig verlijmd



Het plaatsen van de gewichten voor het verlijmen van de gevels

optimaal: gewicht(en) in de kern plaatsen, met de te verlijmen gevelzijde naar beneden leg de basis



ongunstig: plaats gewichten bovenop de gevel, dit kan de oorzaak zijn Buig de randen van het onderdeel naar boven

