



Bausatz Maßstab 1:160 (Spur N)

## Halbreliefmodell Aachen Hbf. (Vorplatzseite)

Art.-Nr. N10201

Abmessungen (LxBxH): 409x72x120mm

*Dieser Bausatz enthält:*

- Bauteile aus hochwertigem, durchgefärbten Architektur-Hartkarton in matter, realistischer Farbgebung, präzise geschnitten
- ausführliche Bauanleitung mit 3D-Darstellungen
- Fensterfolie, Schilder

Modellbauartikel, kein Kinderspielzeug, nicht für Kinder unter 15 Jahren



Dipl.-Ing. Stefan Laffont  
Postanschrift:  
Schlossparkstraße 23  
D-52072 Aachen  
Tel.: 0241 - 912 97 36  
E-Mail: [info@modellbau-laffont.de](mailto:info@modellbau-laffont.de)  
[www.Modellbau-Laffont.de](http://www.Modellbau-Laffont.de)  
[www.Modellbau-Laffont.com](http://www.Modellbau-Laffont.com) (Online-Shop)

Hinweise für den Zusammenbau:

Der Bausatz besteht aus durchgefärbtem Architektur-Hartkarton in matter, realistischer Farbgebung und benötigt daher keine Lackierung, kann jedoch z.B. mit Pulverfarben oder vielen anderen Farben lackiert oder gealtert werden.

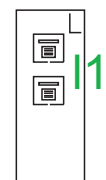
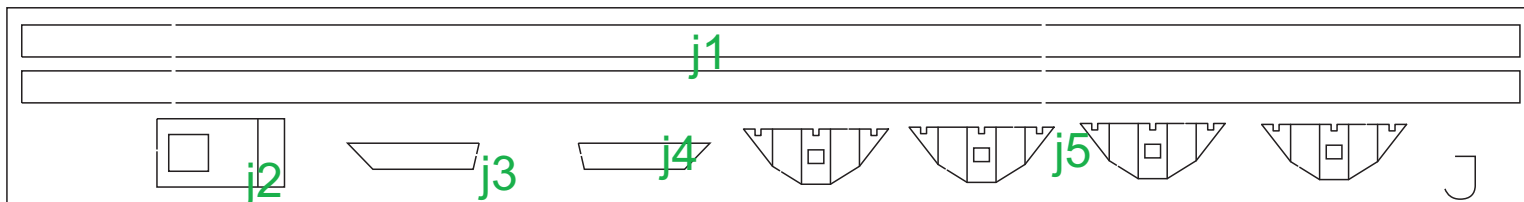
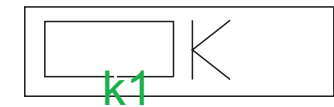
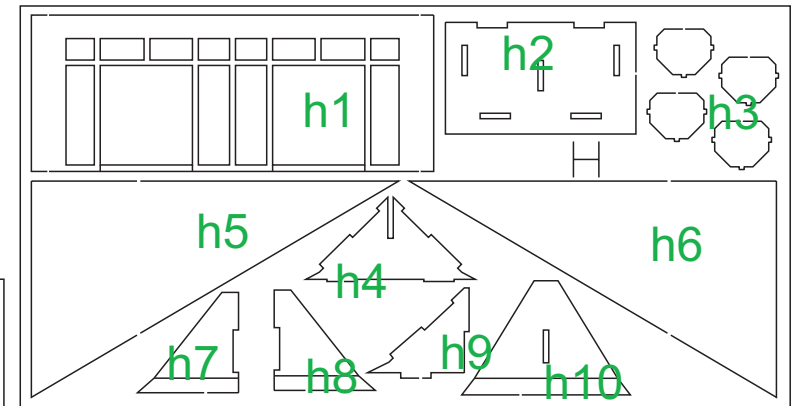
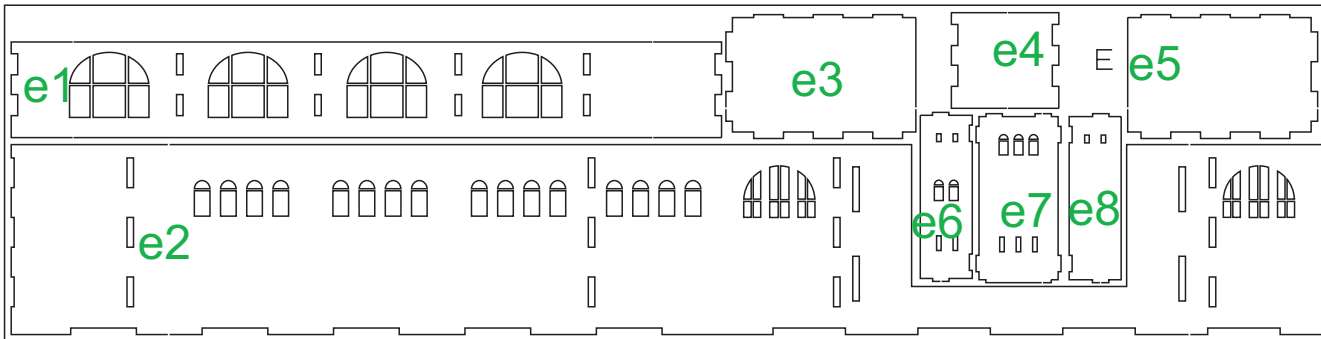
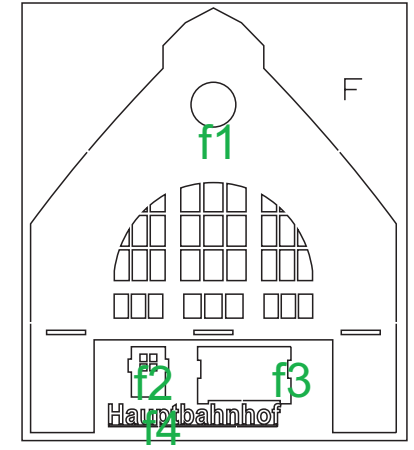
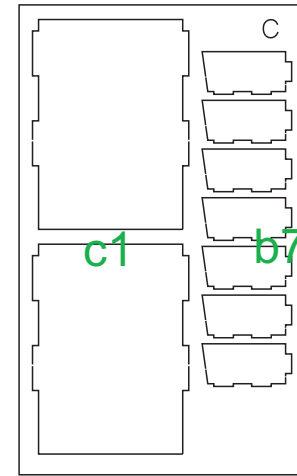
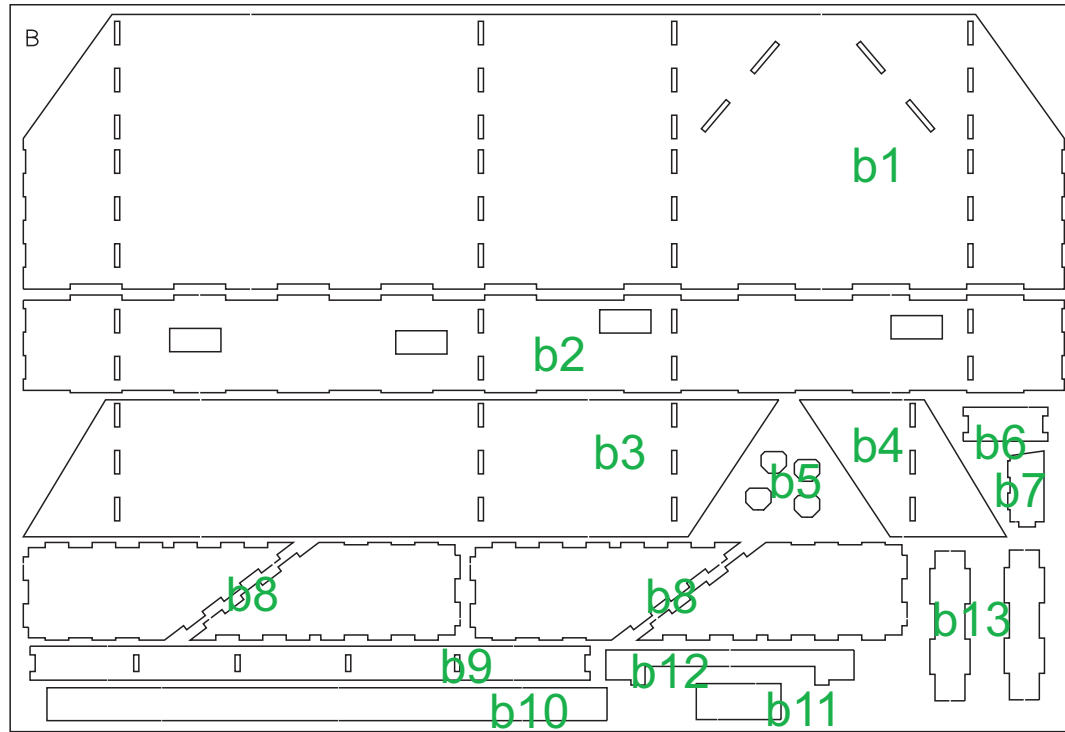
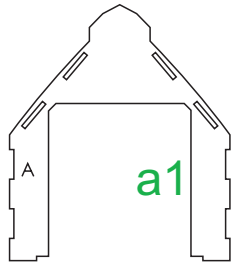
Die Anhängpunkte der Bauteile sind z.B. mit einem Cutter zu lösen. Für die Verklebung wird handelsüblicher Express-Holzleim empfohlen. Der Kleber sollte dünn und flächig verteilt werden. Bei kleinen Bauteilen kann der Kleber z.B. mit einem Zahnstocher aufgetragen werden. Für die Verklebung der Fensterfolie wird Alleskleber empfohlen. Die Bauteile sollten nach dem Verkleben einige Minuten mit Gewichten beschwert oder mit Klammern zusammengepresst werden.

Notes for assembly:

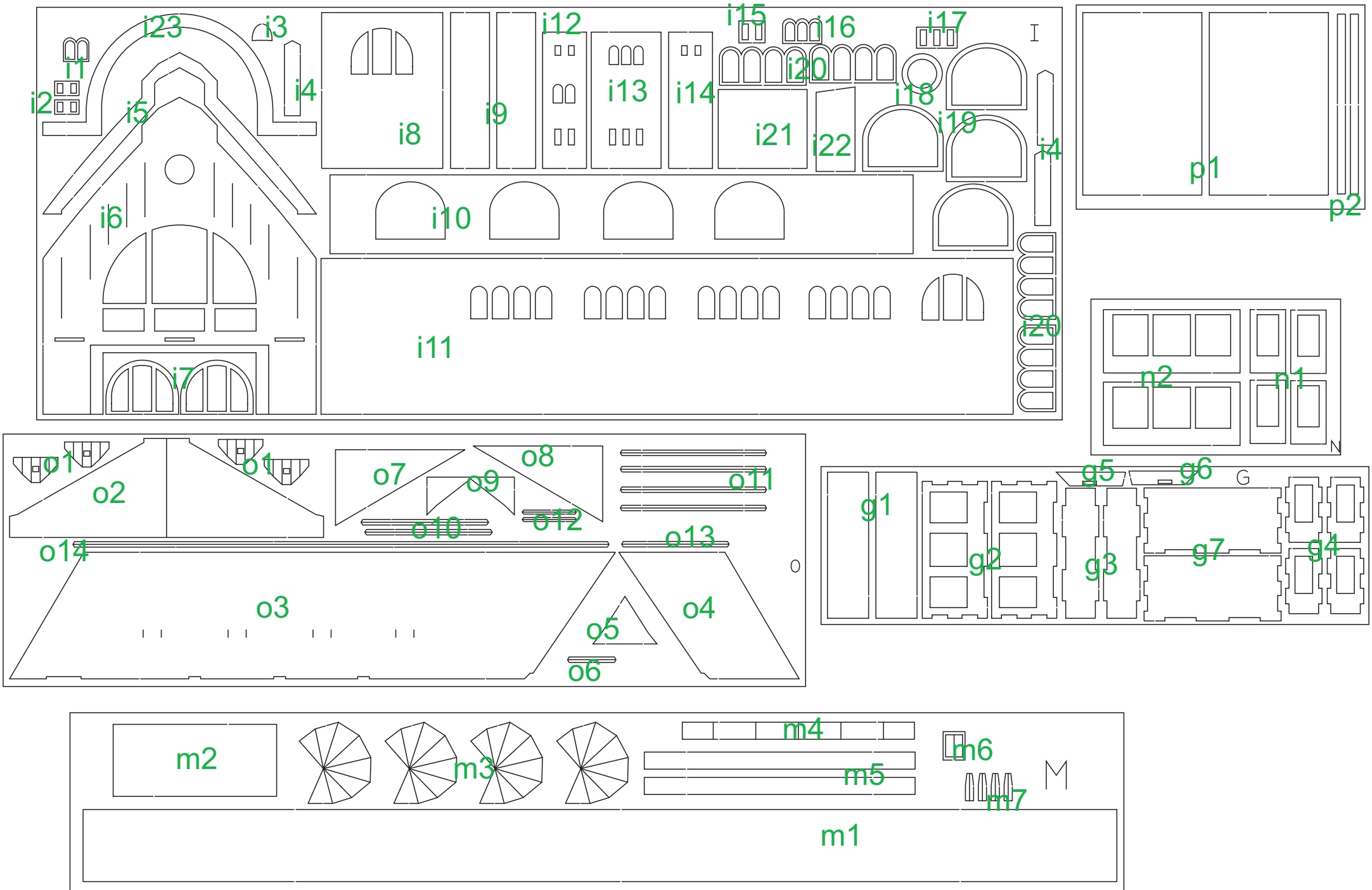
The kit consists of solid colored architectural hard cardboard in matt, realistic coloring and therefore does not require painting, but may e.g. be painted or aged with powder paints or many other colors.

The attachment points of the components are e.g. to solve with a cutter. For the gluing commercial wood glue is recommended. The glue should be thin and distributed over a wide area. For small components, the adhesive may e.g. with a toothpick be applied. For gluing the window foil, all-purpose glue is recommended. The components should be weighted with weights for a few minutes after bonding or with clamps are pressed together.

# Inhalt des Bausatzes:

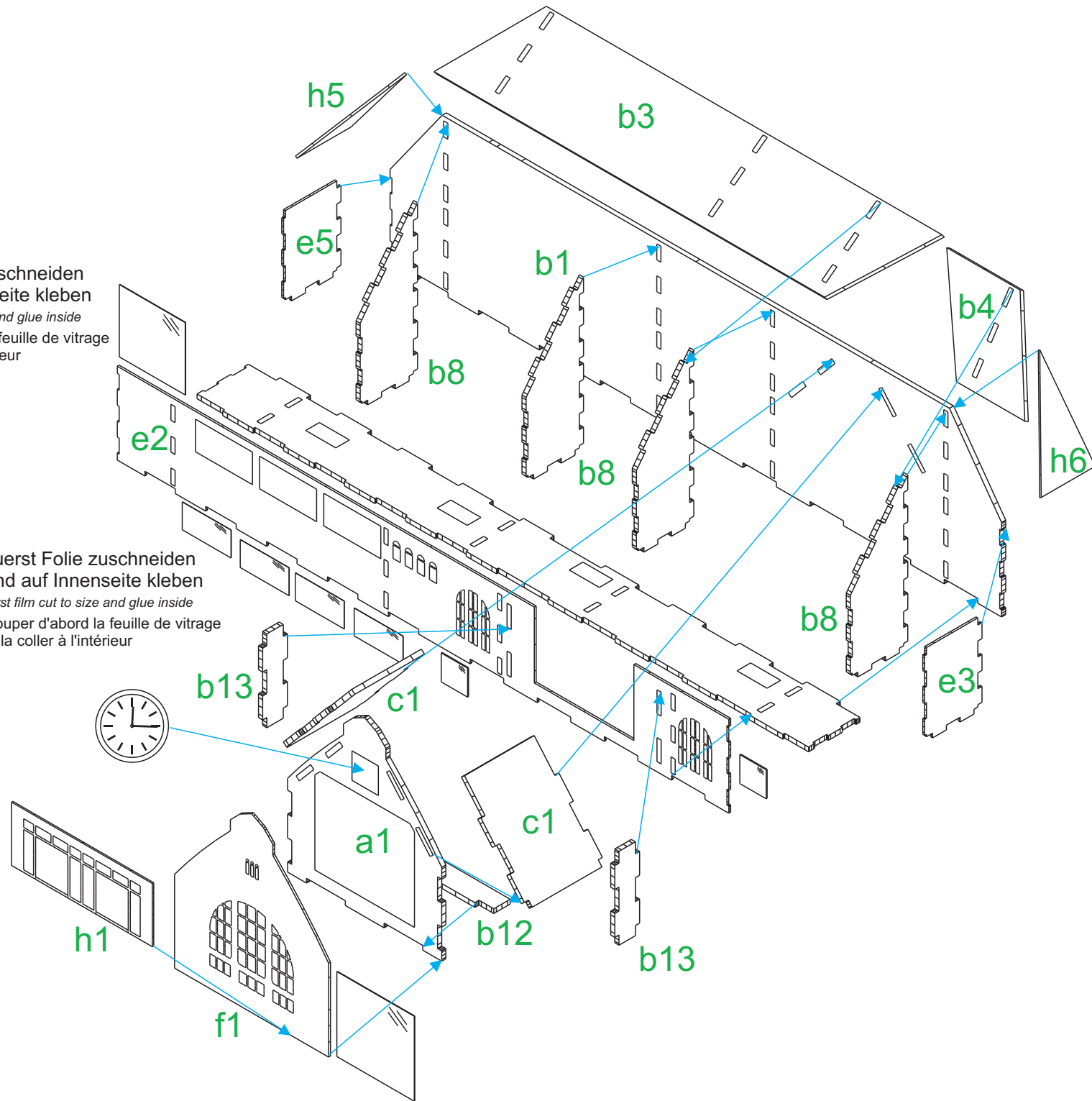


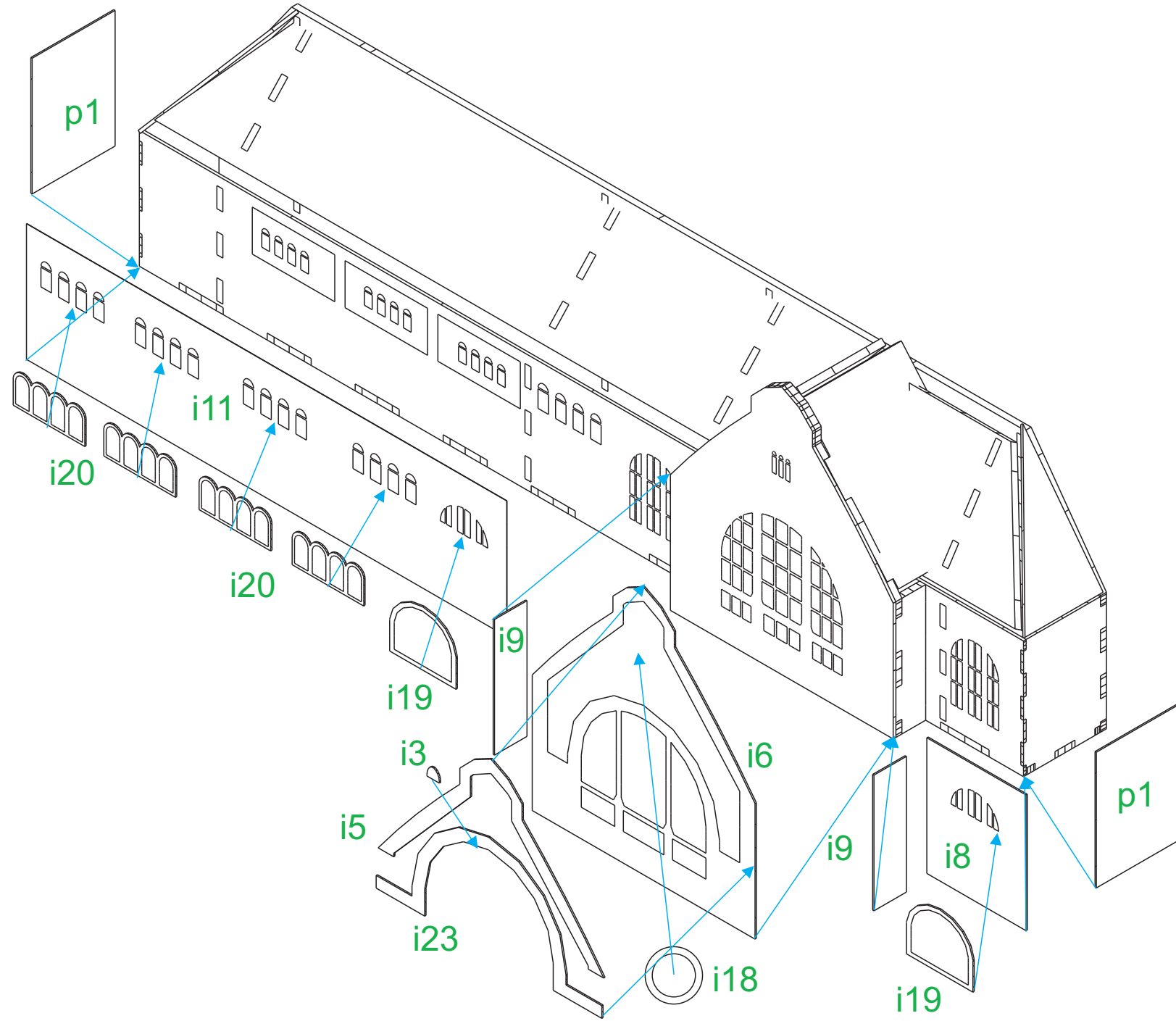
# Inhalt des Bausatzes:



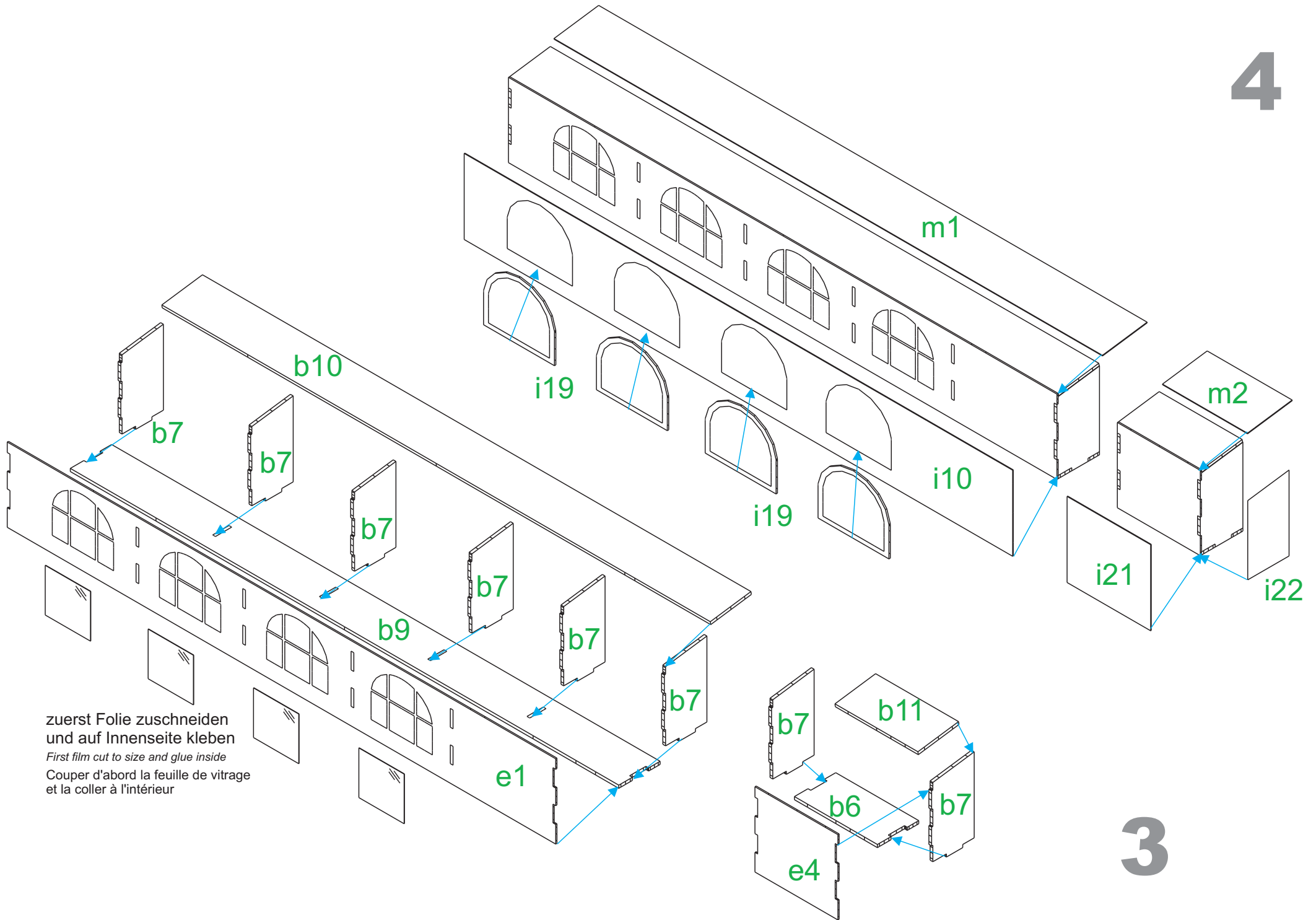
zuerst Folie zuschneiden  
und auf Innenseite kleben  
*First film cut to size and glue inside*  
Couper d'abord la feuille de vitrage  
et la coller à l'intérieur

zuerst Folie zuschneiden  
und auf Innenseite kleben  
*First film cut to size and glue inside*  
Couper d'abord la feuille de vitrage  
et la coller à l'intérieur





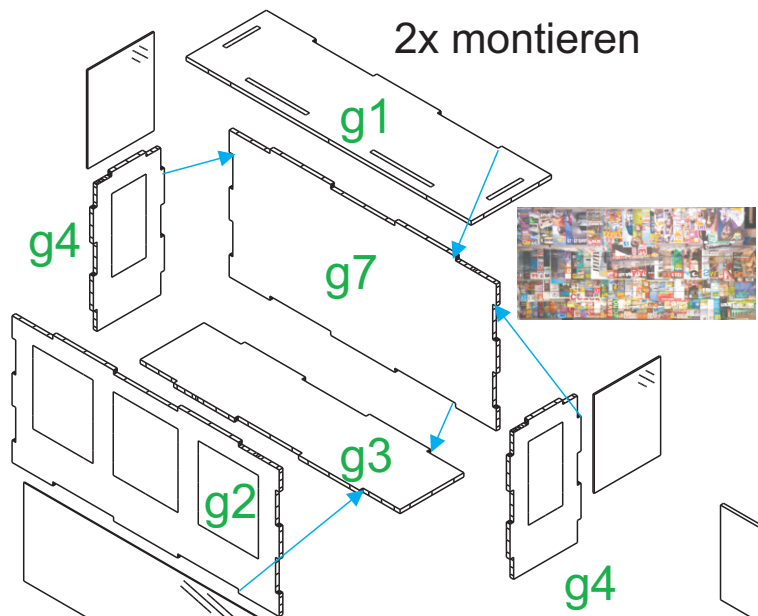
4



zuerst Folie zuschneiden  
und auf Innenseite kleben  
*First film cut to size and glue inside*  
Couper d'abord la feuille de vitrage  
et la coller à l'intérieur

3

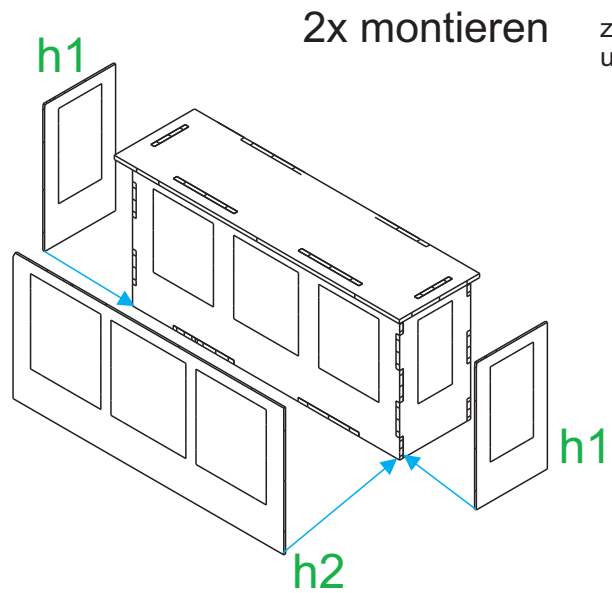
5



2x montieren

zuerst Folie zuschneiden  
und auf Innenseite kleben  
*First film cut to size and glue inside*  
*Couper d'abord la feuille de vitrage*  
*et la coller à l'intérieur*

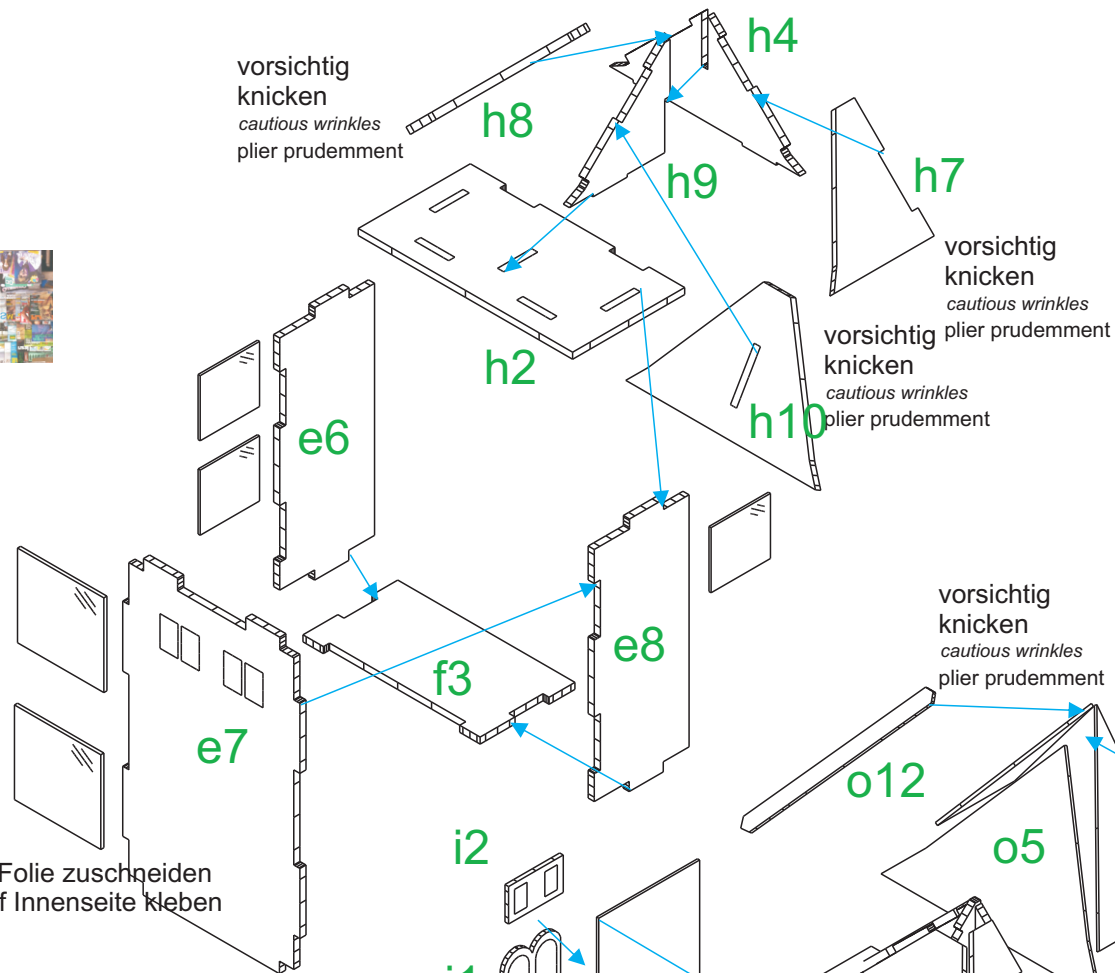
6



2x montieren

zuerst Folie zuschneiden  
und auf Innenseite kleben

vorsichtig  
knicken  
*cautious wrinkles*  
*plier prudemment*

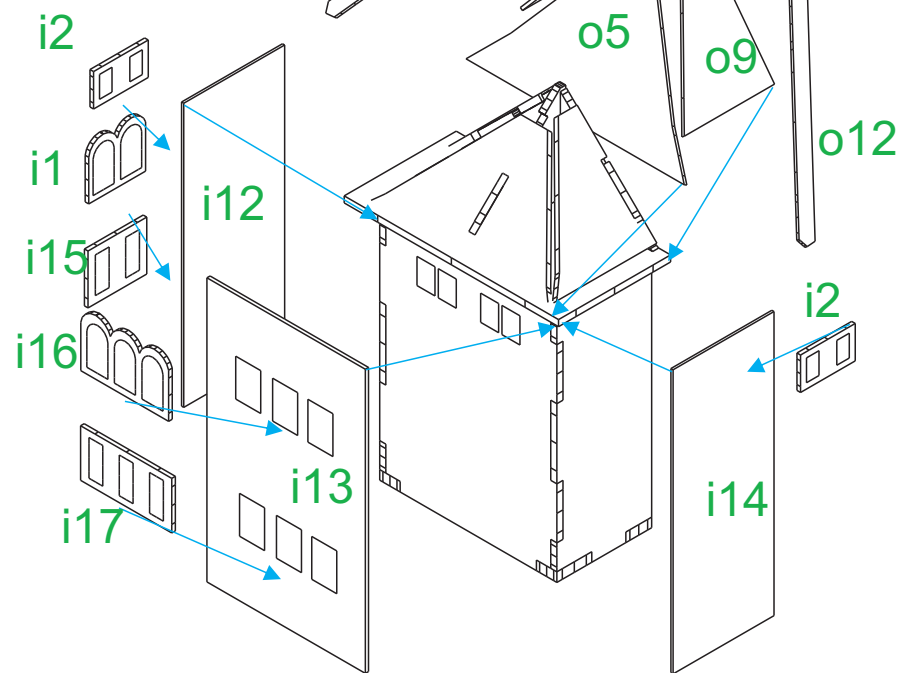


vorsichtig  
knicken  
*cautious wrinkles*  
*plier prudemment*  
vorsichtig  
knicken  
*cautious wrinkles*  
*plier prudemment*

vorsichtig  
knicken  
*cautious wrinkles*  
*plier prudemment*

7

8



o12

i2

i14

i12

i13

i1

i15

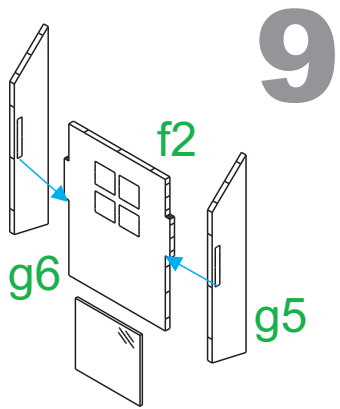
i16

i17

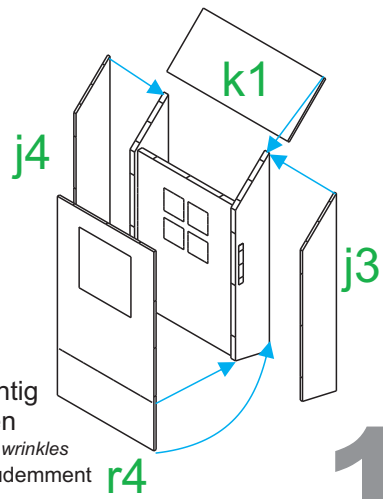
o5

o9

o12

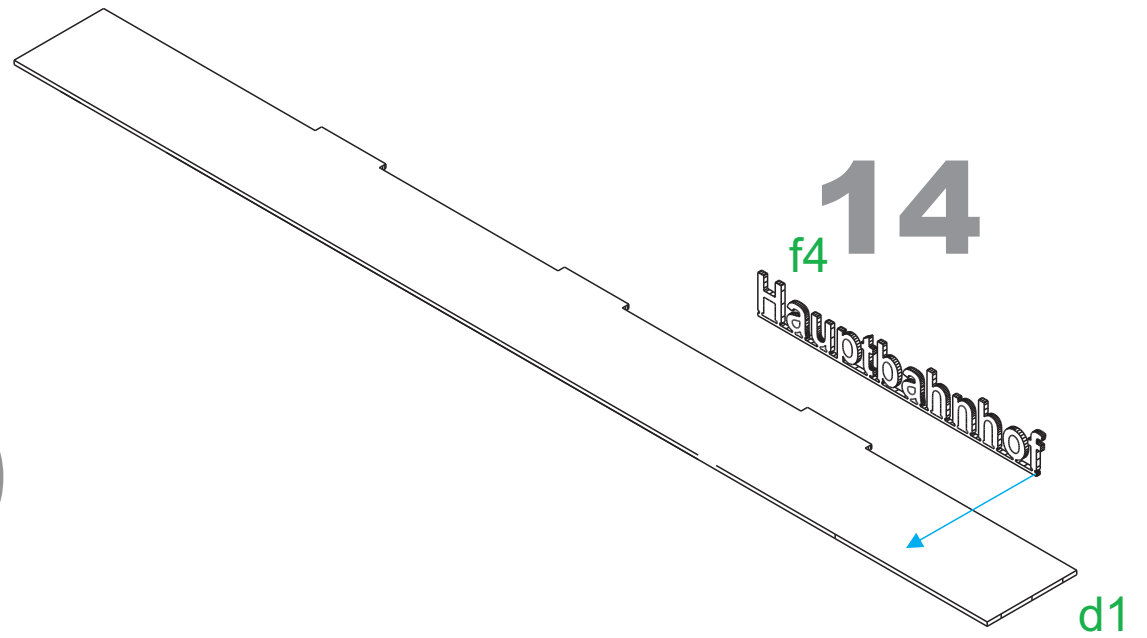


zuerst Folie zuschneiden  
und auf Innenseite kleben

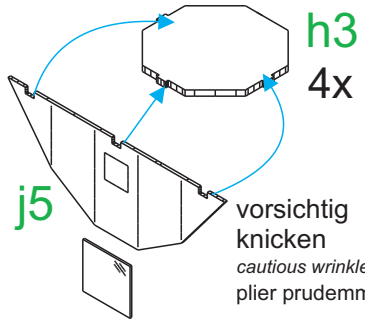


vorsichtig knicken  
*cautious wrinkles*  
plier prudemment

10



14

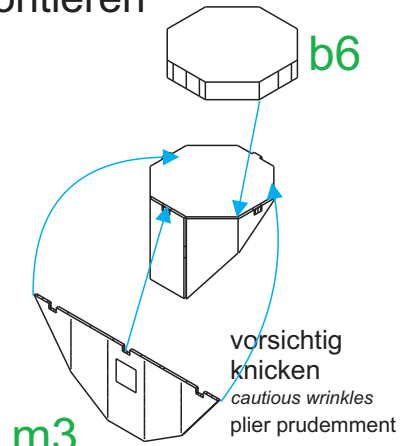


zuerst Folie zuschneiden  
und auf Innenseite kleben

h3  
4x montieren

vorsichtig knicken  
*cautious wrinkles*  
plier prudemment

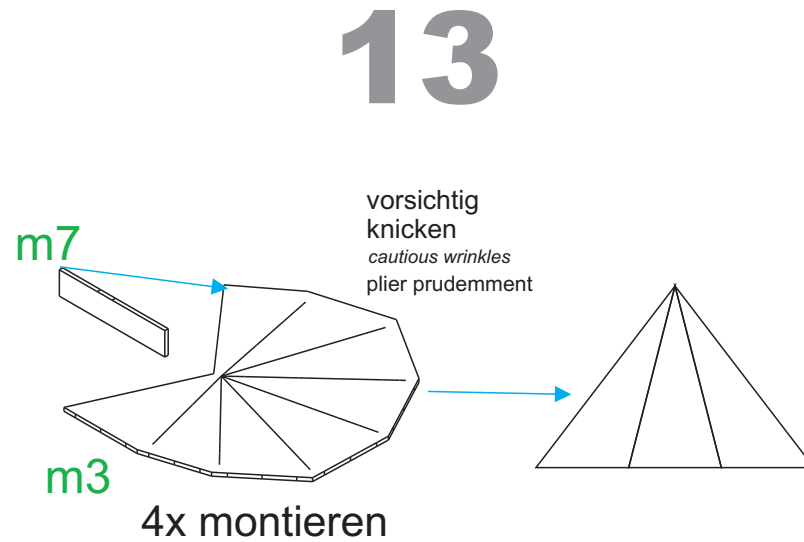
11



m3  
4x montieren

vorsichtig knicken  
*cautious wrinkles*  
plier prudemment

12



13

vorsichtig knicken  
*cautious wrinkles*  
plier prudemment

4x montieren



