

Tipps und Tricks für die Montage von Lasercut-Bausätzen

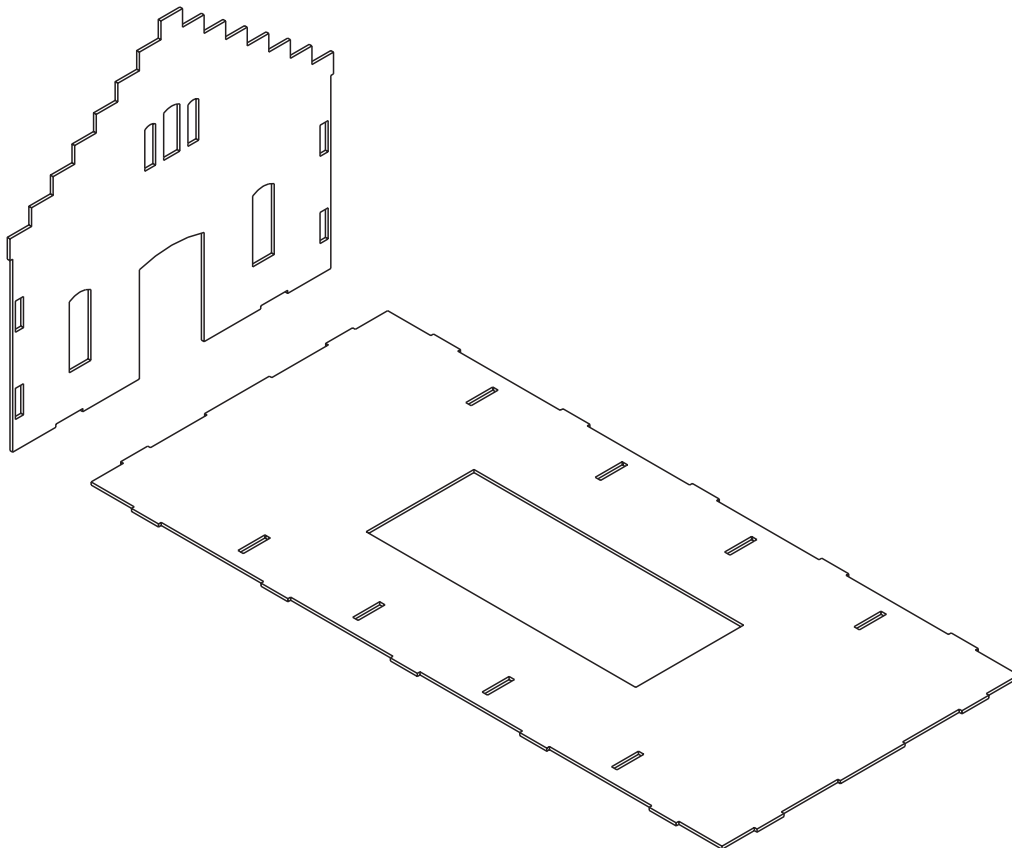
Wahl des geeigneten Klebstoffs

Wir empfehlen generell Express-Holzleim als idealen Klebstoff für diese Lasercut-Modelle. Die Farben des für diese Bausätze verwendeten hochwertigen, durchgefärbten Architektur-Hartkartons können durch Express-Holzleim nicht angelöst werden. Express-Holzleim ist wesentlich haftintensiver als z.B. Alleskleber.

Mit Express-Holzleim reicht eine Klebedauer von 5-10 Minuten unter Gewicht oder mit Klammern aus.

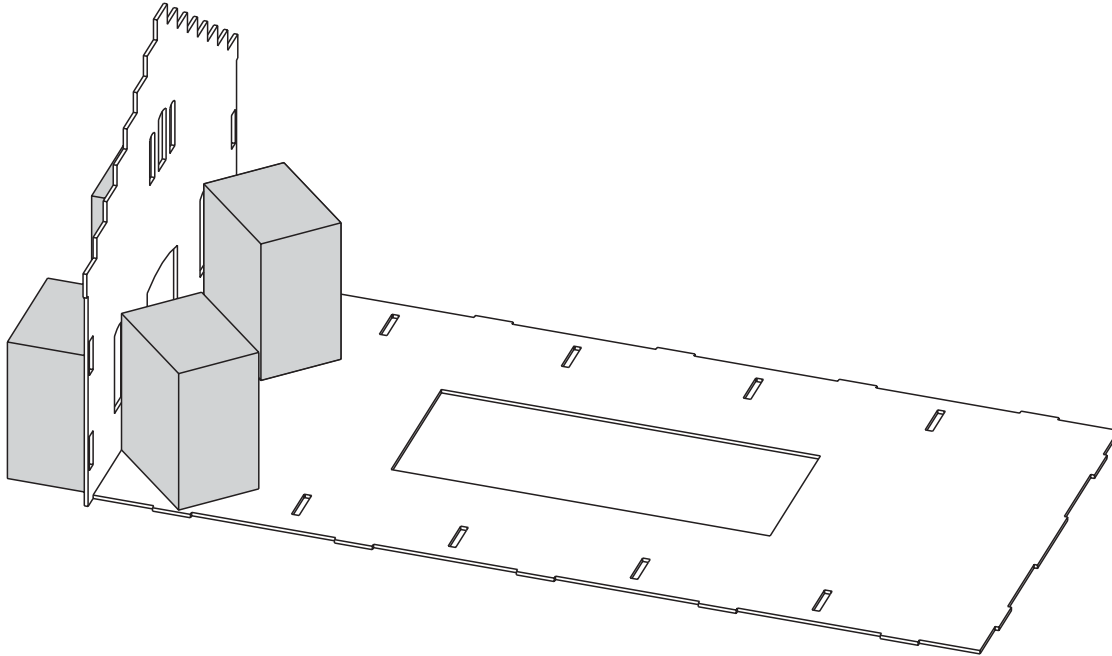
Montage des Unterbaus

Am besten mit dem größten Teil des Gebäudekerns beginnen, diesen flach auf eine Unterlage legen, daran alle weiteren, senkrecht angeordneten Bauteile anfügen.



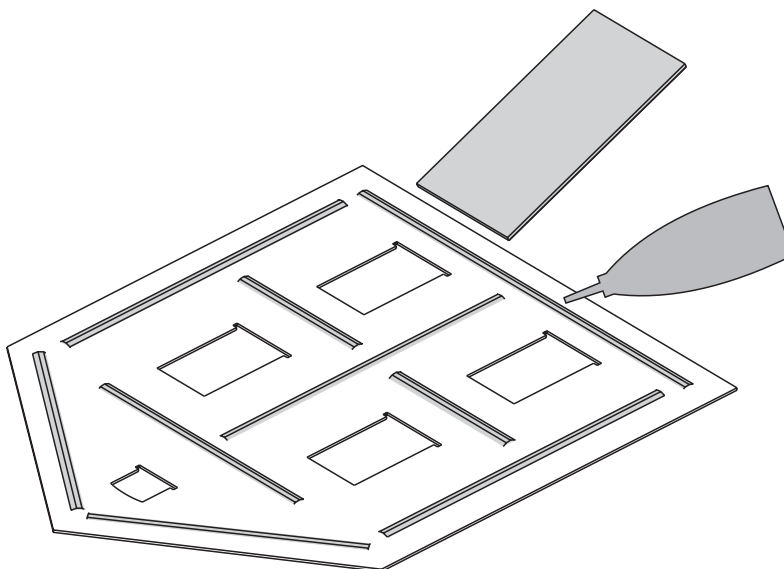
Verklebung der ersten senkrechten Kernteile

Stahlgewichte aus Baumarkt oder Eisenwarenhandel helfen, Querwände abzustützen, ein paar Minuten lang reicht aus. Die ersten Klebeverbindungen sind die Wichtigsten, denn falls diese zu ungenau sind, wird das übrige Gebäude deutlich ungenauer.



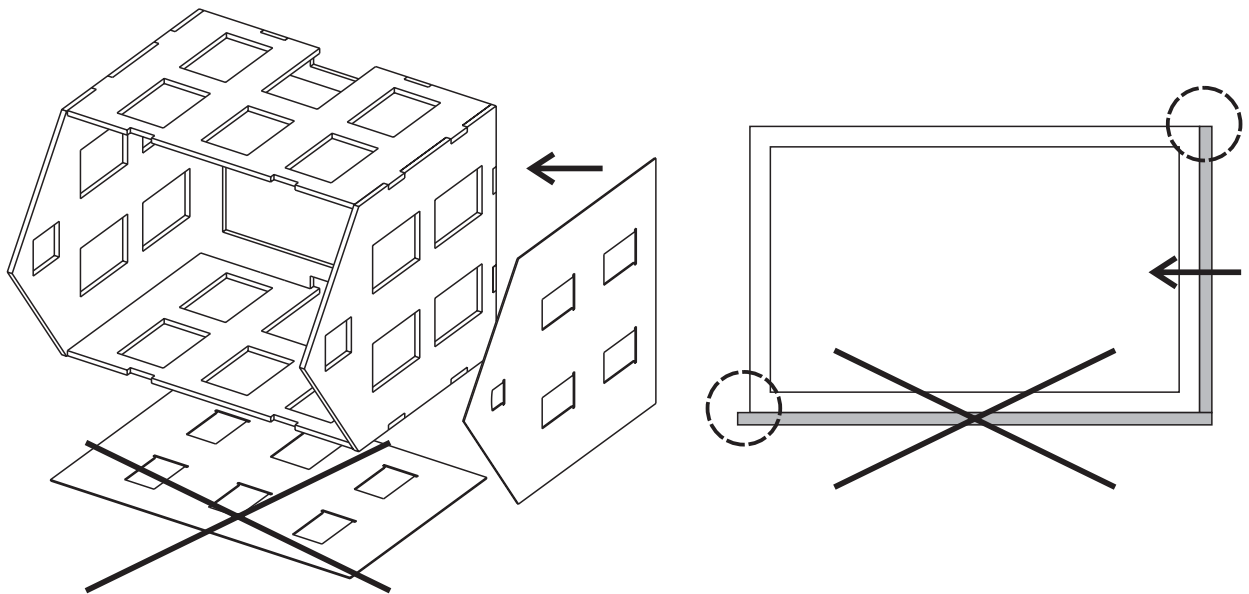
Kleben der Fassaden

Dünne Klebestreifen an die Bauteile anbringen, dann z.B. mit einem Pappstück wie mit einem Spachtel glatt streichen, hierdurch wird ein Überquillen von Klebstoff vermieden. Der Klebefilm sollte vor allem an den äußeren Bauteilkanten noch feucht sein.



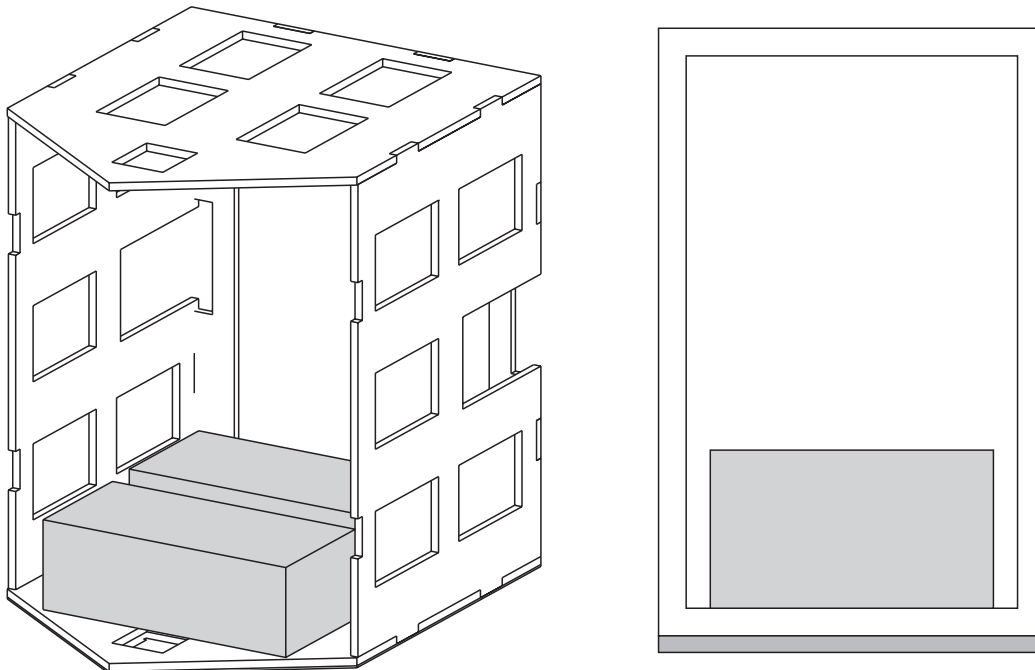
Montagereihenfolge für die Fassaden

Zuerst diejenigen Fassadenseiten an den Kern kleben, die bündig mit dem Kern abschließen, je nach Konstruktion ist es die Giebel- oder die Längsseite.

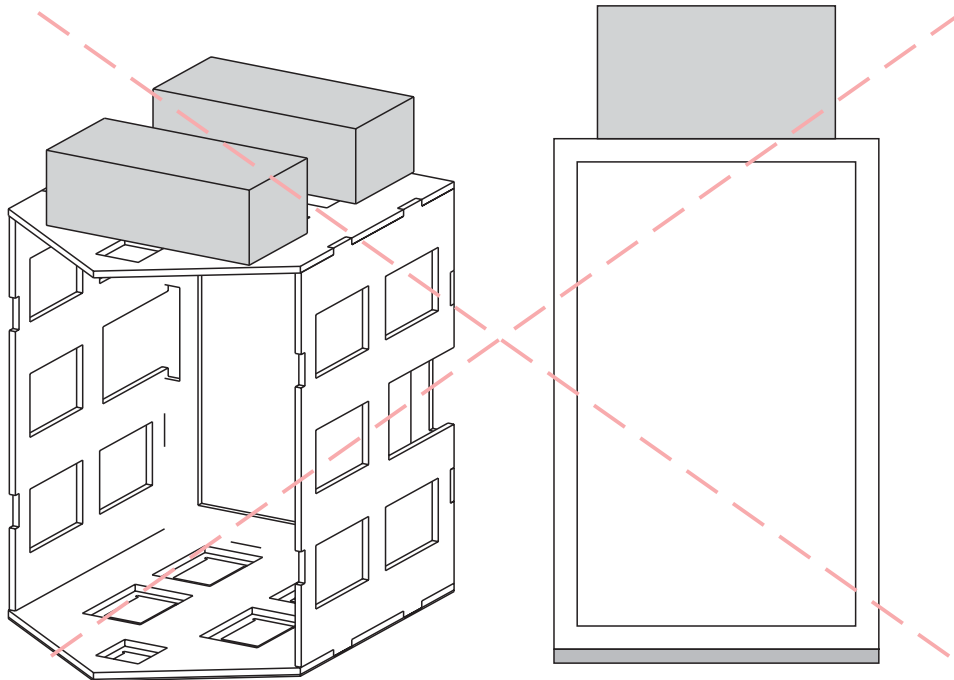


Anordnen der Gewichte für das Kleben der Fassaden

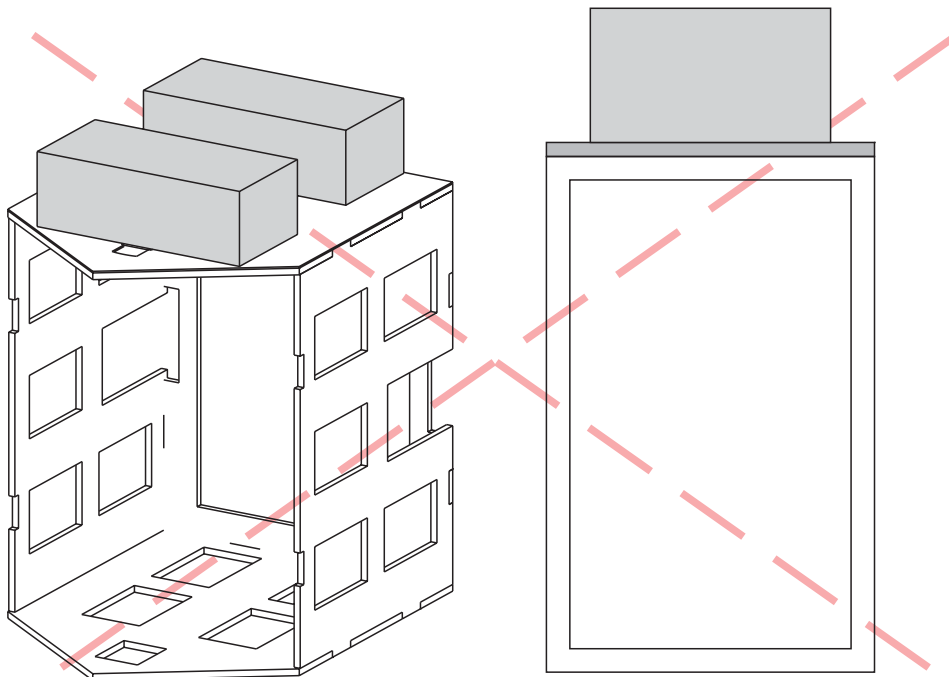
optimal: Gewicht(e) in den Kern legen, die zu klebende Fassadenseite nach unten auf die Unterlage legen



nur bedingt geeignet: falls innen kein Gewicht eingelegt werden kann, können Gewichte auch oben auf den Kern gelegt werden, der Kern sollte jedoch schon fest verklebt sein



ungünstig: Gewichte oben auf die Fassade legen, hierdurch können sich die Bauteilkanten nach oben biegen

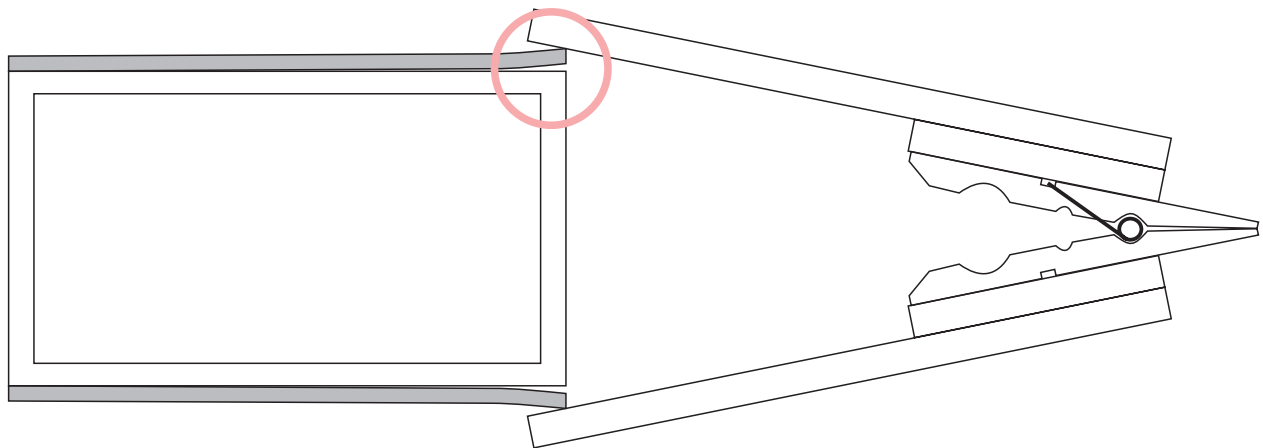


Verwendung von Klammern anstelle von Gewichten

Die Verwendung von Klammern anstelle von Gewichten ist nur bedingt zu empfehlen. Ideal wären zahlreiche Klammern, dann sind jedoch die Anpresskräfte ggf. zu hoch. Die für Kunststoffbausätze häufig verwendeten Klammern sind für Lasercut-Bausätze teilweise zu stark und können dünne Fassadenteile beschädigen. Gut geeignet sind Wäscheklammern aus Holz, auch teilweise aus Kunststoff (Federkraft vorher testen).

Nachkleben der Fassaden, wenn sich die Ränder ablösen

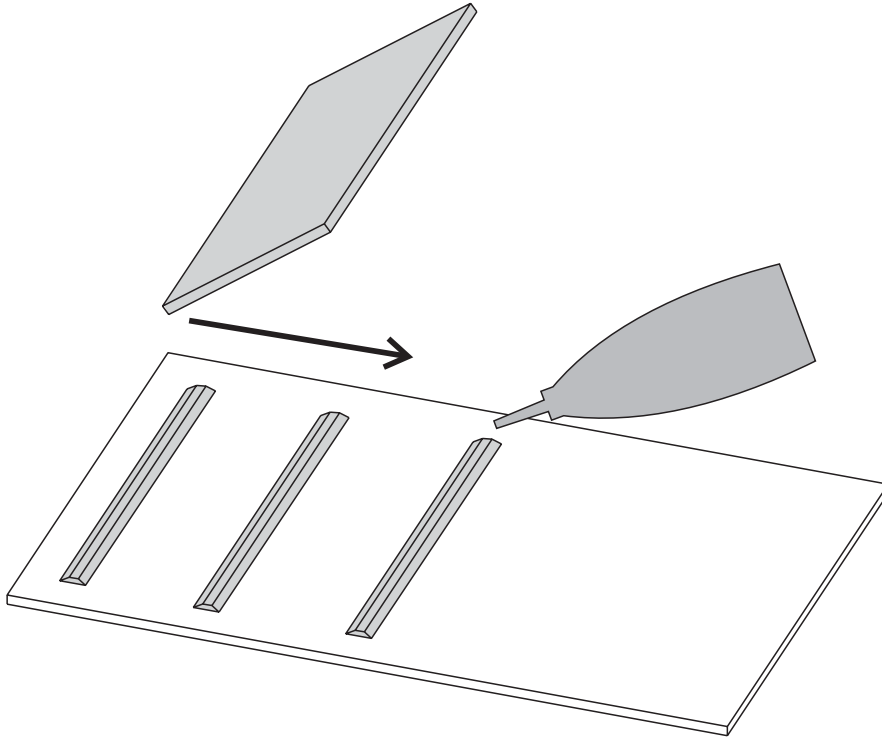
Hierzu können größere und breitere Klammern aus Wäscheklammern und Holzresten selbst hergestellt werden, die Anpresskraft von Wäscheklammern ist meist ausreichend.



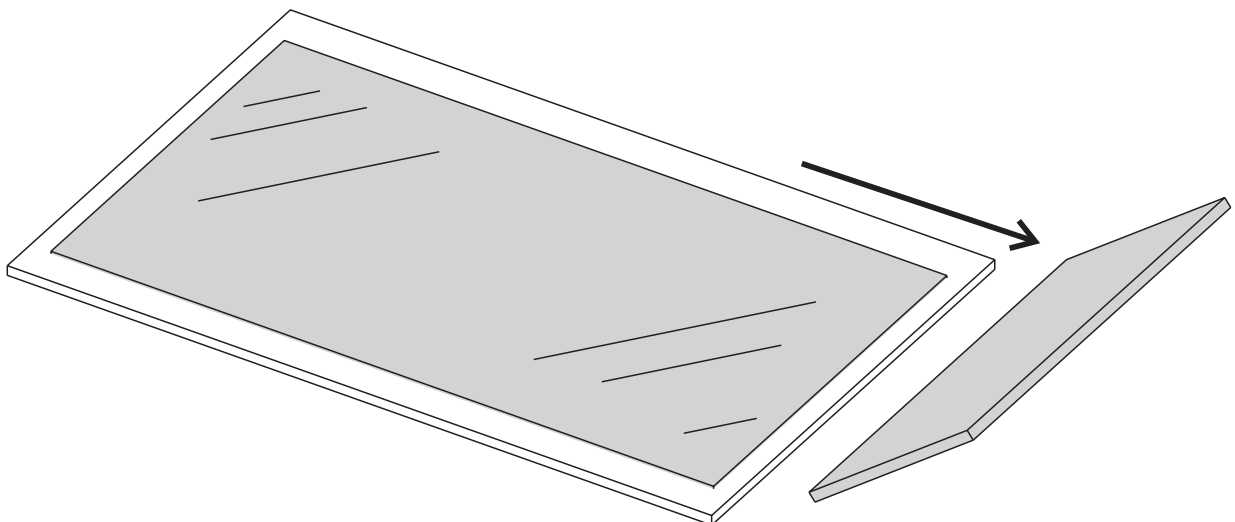
Verkleben von Fachwerk

Diese Methode verbraucht zwar nicht wenig Pappunterlagen und Klebstoff, ist jedoch deutlich preiswerter als Sprühkleber, der zudem geruchsintensiv ist.

Auf eine Pappunterlage (z.B. Rückseiten von Schreibblöcken) werden 2-3 dickere Klebewürste aufgetragen.



dann mit einem Pappstück zu einem gleichmäßig dünnen Klebefilm verstreichen



Fachwerk kurz eintauchen, mit einer Pinzette sofort wieder vorsichtig lösen, die meisten Stellen sollten leicht benetzt sein, eventuell an den Rändern ganz leicht nochmal eintauchen, danach zügig verkleben, ein paar Mal vorher üben.

